

СЕРТИФИКАТ СООТВЕТСТВИЯ ЕС

Изготовитель: FAAC S.p.A.

Адрес: Via Benini, 1 - 40069 Zola Predosa BOLOGNA – ITALY

Виа Бернини, 1 – 40069 Зола Предоза БОЛОНЬЯ - ИТАЛИЯ

Заявляет: Блок управления **578D**

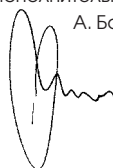
- соответствует основным требованиям безопасности следующих нормативных документов:
73/23/ЕЕС и последующей поправки 93/68/ЕЕС
89/336/ЕЕС и последующих поправок 92/31/ЕЕС и 93/68/ЕЕС

Дополнительная информация:

Данная продукция тестируется в типовой однородной конфигурации (все изделия изготовлены FAAC S.p.A.).

Болонья, 01 января 2007

Исполнительный директор
А. Басси



МЕРЫ БЕЗОПАСНОСТИ ПРИ УСТАНОВКЕ

ОБЩИЕ ТРЕБОВАНИЯ БЕЗОПАСНОСТИ

- ВНИМАНИЕ! Для обеспечения безопасности людей, необходимо ознакомиться со всеми следующими инструкциями. Неправильная установка или неправильное использование изделия может причинить серьезный вред людям.**
- Внимательно прочитайте инструкцию перед началом установки изделия.
- Не оставляйте упаковочные материалы (полиэтилен, полистирол и т.д.) в пределах досягаемости детей, так как такие материалы являются потенциальными источниками опасности.
- Сохраните эту инструкцию для дальнейшего использования.
- Данная продукция разработана и изготовлена исключительно для использования, указанного в данной документации. Любое другое применение, прямо не указанное здесь, может отрицательно сказаться на состоянии изделия/его эксплуатации и/или быть источником опасности.
- FAAC не несет ответственности за неправильное или нецелевое применение автоматизированной системы.
- Не устанавливайте оборудование во взрывоопасной атмосфере. Наличие горючих газов или испарений представляет серьезную опасность.
- Механические части должны соответствовать нормам стандартов EN 12604 и EN 12605.
Для стран, не входящих в ЕС, для обеспечения достаточного уровня безопасности необходимо соблюдение условий вышеупомянутых стандартов в дополнение к национальным законодательным нормам.
- FAAC не несет ответственности за несоблюдение правильной технологии при установке закрывающих элементов, которые должны быть механизированы, а также за деформации, которые могут произойти в процессе эксплуатации.
- Монтаж должен соответствовать стандартам EN 12453 и EN 12445.
Для стран, не входящих в ЕС, для обеспечения достаточного уровня безопасности необходимо соблюдение условий вышеупомянутых стандартов в дополнение к национальным законодательным нормам.
- Перед выполнением любых работ с оборудованием, питание должно быть отключено.
- Питание автоматизированной системы от сети должно подводиться через выключатель, размыкающий сразу все фазы, сзором между контактами не менее 3 мм. Совместно с выключателем, размыкающим сразу все фазы, рекомендуется использовать тепловой предохранитель на 6А.
- Убедитесь в том, что до места подключения системы в сети установлен дифференциальный выключатель с порогом 0,03 А.
- Убедитесь в том, что система заземления установлена должным образом и соедините с ней металлические части системы закрывания.
- Устройства безопасности (стандарт EN 12978) защищают все опасные области, от **рисков, связанных с механическим движением**, таких как раздавливание, волочение и срезы.
- В дополнение к устройствам, указанным в пункте 15, рекомендуется в каждой системе использовать по крайней мере один световой индикатор (например, FAACLIGHT), а также предупреждающий знак, надлежащим образом закрепленный в рамной конструкции.
- При использовании неоригинальных компонентов, FAAC не несет никакой ответственности в отношении безопасности и эффективной эксплуатации автоматизированной системы.
- При обслуживании использовать только оригинальные запасные части от FAAC.
- Никаким образом не модифицировать компоненты автоматизированной системы.
- Монтажная организация должна предоставить всю информацию, касающуюся оперативного управления системой в случае чрезвычайной ситуации, и передать пользователю справочник предупреждений, прилагаемый к изделию.
- Не позволяйте детям или взрослым, находясь в непосредственной близости от устройства во время его работы
- Держите пульта дистанционного управления или другие генераторы импульсов в недоступном для детей месте, чтобы не допустить непреднамеренный запуск автоматизированной системы.
- Проезд через ворота разрешается только когда они полностью открыты.
- Пользователь ни при каких обстоятельствах не должен пытаться выполнять любой вид ремонта или осуществлять непосредственное вмешательство в систему. Обращаться исключительно к квалифицированному персоналу.
- Обслуживание: не реже, чем через каждые 6 месяцев проверяйте работоспособность системы, в частности, эффективность защитных устройств (в том числе, где это предусмотрено, осевую нагрузку управляющего устройства) и спусковых устройств.
- Все, что четко не указано в данной инструкции – запрещено**

БЛОК УПРАВЛЕНИЯ 844 Т

Эти инструкции относятся к следующей модели:

Электронный блок управления 844Т

Это устройство можно установить в корпуса моделей E, L и LM. Перед закреплением платы в корпусе установите прилагаемые ножки (длинные для модели E, короткие для моделей L и LM) в 3 S-образных отверстия (рис. 1).

1. ТЕХНИЧЕСКИЕ ХАРАКТЕРИСТИКИ

Источник питания	230 В 3 фазы (+6% -10% 50 Гц) 400 В 3 фазы + N (+6% -10% 50 Гц)
Максимальная нагрузка двигателя	1,3 кВт
Источник питания дополнительных устройств	24 В постоянного тока
Максимальная нагрузка дополнительных устройств	500 мА
Источник питания предупредительного сигнала	24 В (максимум 5 Вт)
Диапазон температур	-20 °С +55 °С
Предохранители	F2, F5, F6, F7 (Таблица 1)
Разъемы для быстрого подключения	Платы декодера или RP приемники
Входы	ОТКРЫТО / ЧАСТИЧНО ОТКРЫТО / СТОП / УСТРОЙСТВО БЕЗОПАСНОСТИ ЗАКРЫВАНИЯ / ПРЕДЕЛЬНЫЕ ДАТЧИКИ
Выходы	предупредительный световой сигнал мигающая лампочка двигатель источник питания постоянного тока 24 В для дополнительных устройств
Программирование	Длительность паузы (5 - 10 - 15 - 30 - 60 - 120 - 180 сек.) Логические схемы A1/A2/S1/S2/E1/E2/B/C Предварительное мигание
Торможение двигателя	фиксированное
Таймер устройства безопасности	255 секунд

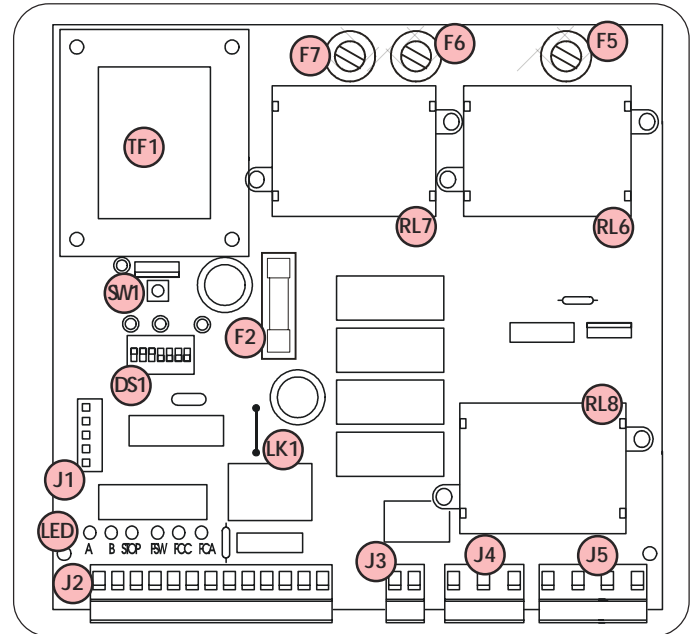


Таблица 1. КОМПОНЕНТЫ БЛОКА УПРАВЛЕНИЯ 844 Т

F5 - F6 - F7	Предохранитель F1 6,3x32 5 А/250 В быстрый (предохранители источника питания)
F2	Предохранитель F2 5x20 1,6 А/250 В быстрый (доп. устройства)
SW1	Кнопка ПЕРЕЗАГРУЗКА.
DS1	Программируемые микровыключатели
LED	Светодиоды отображающие состояние входов А, В, STOP, FSW, FCC, FCA
J1	Разъем для быстрого подключения плат декодера / RP приемников
J2	Низковольтная клеммная панель для входов/доп. устройств
J3	Клеммная панель для выхода на мигающую лампочку (~230 В, максимум 60 Вт)
J4	Клеммная панель для выхода на двигатель
J5	Клеммная панель для входа сетевого источника питания
LK1	Мост для свободного контакта предупредительного сигнала
RL6 - RL7	Реле двигателя
RL8	Реле торможения

2. ЭЛЕКТРИЧЕСКИЕ СОЕДИНЕНИЯ С ТРЕХФАЗНЫМ ИСТОЧНИКОМ ПИТАНИЯ 400 В (Внимание: подключение к трехфазному источнику питания 230 В описано в разделе 8)

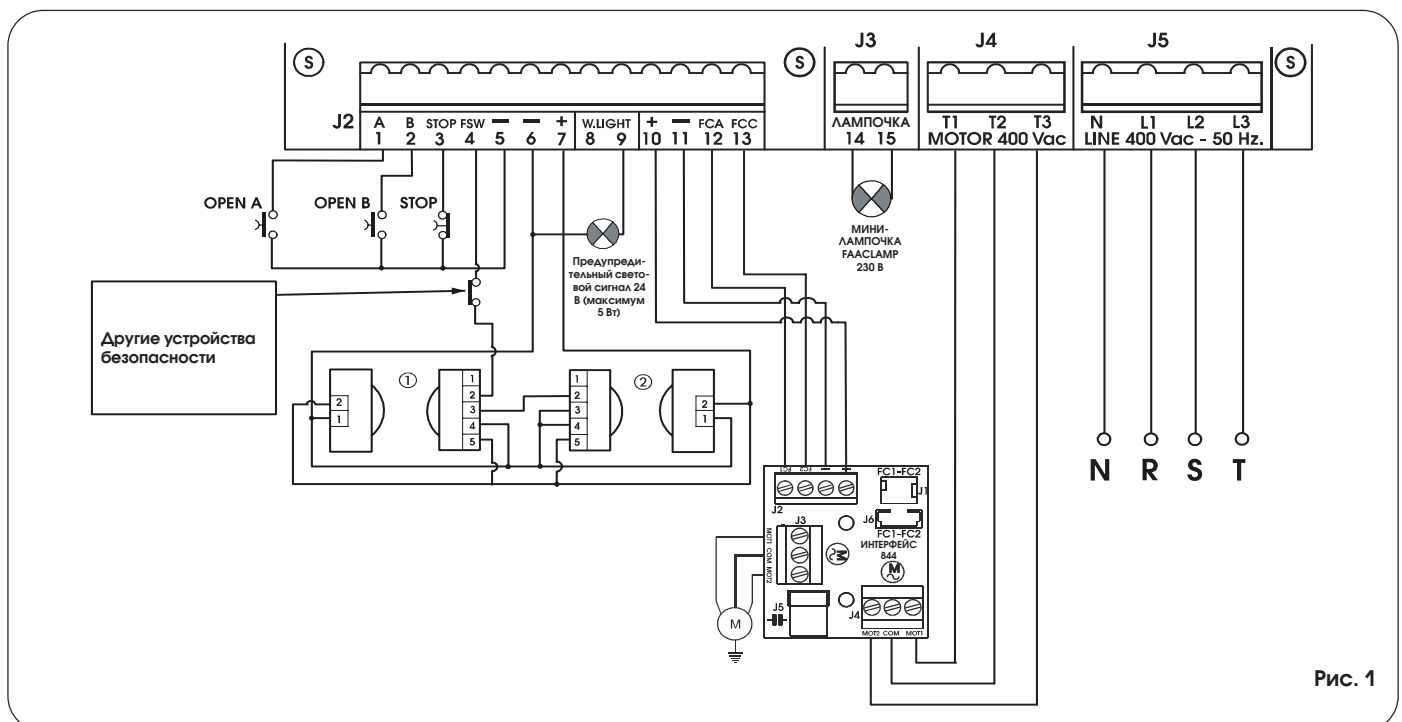
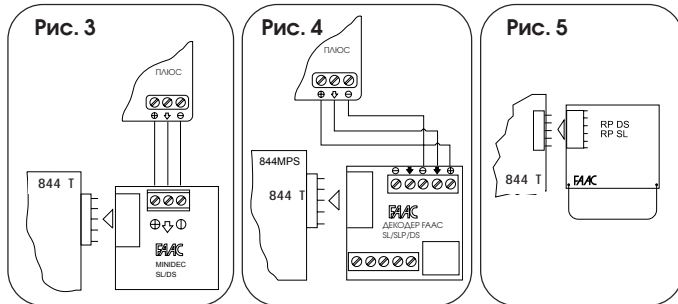


Рис. 1

3. ОПИСАНИЕ

3.1. РАЗЪЕМ J1

Разъем J1 используется для быстрого подключения плат MINIDES, ДЕКОДЕРА, РР ПРИЕМНИКОВ (Рис. 3, 4, 5)
Установите вспомогательные платы так, чтобы их сторона с компонентами была обращена внутрь электронного устройства 844 T. Установку и извлечение платы производите только при отключенном питании.



3.2. РАЗЪЁМ J2 (низкое напряжение)

- 1 = OPEN A (нормально разомкнутый) – Полное открытие**
Это любой источник импульсов с нормально разомкнутыми контактами, который при активировании вызывает открытие ворот. В логических схемах А, Е и S он подает команду и открывания и закрывания.
Для установки нескольких устройств Open A, подключите параллельно нормально разомкнутые контакты.
- 2 = OPEN B (нормально разомкнутый) – Открывание для пешеходов / Закрывание**
Это любой источник импульсов с нормально разомкнутыми контактами, который при активировании в логических схемах А, Е и S вызывает открывание ворот для пешеходов. В логических схемах В и С он подает команду закрывания.
Для установки нескольких устройств Open B, подключите параллельно нормально разомкнутые контакты.
- 3 = STOP команда СТОП (нормально замкнутый)**
Это любое устройство (например, кнопка), которое при размыкании контакта останавливает движение ворот. Чтобы установить несколько устройств остановки СТОП, последовательно соедините нормально замкнутые контакты.
➔ Если устройства СТОП не подключены, соедините перемычкой этот вход и общий контакт (контакт 5).
- 4 = FSW контакт устройств безопасности закрывания (нормально замкнутый)**
Устройствами безопасности являются все устройства (фотоэлементы, чувствительные кромки) с нормально замкнутыми контактами, которые, при наличии препятствия в защищаемой области, срабатывают, прерывая движение ворот. Назначением устройств безопасности закрывания является защита рабочей зоны ворот во время закрывания. Если защитные устройства срабатывают во время закрывания, ворота начинают движение в обратном направлении, в то время как в процессе открывания они не оказывают никакого действия. Если они задействованы, когда ворота открыты или во время паузы, устройства безопасности закрывания не допускают закрытия ворот.
Для установки нескольких устройств безопасности, подключите последовательно нормально замкнутые контакты.
➔ Если устройства безопасности закрывания не подключены, соедините перемычкой этот вход и общий контакт (контакт 5).
- 5 = ОБЩИЙ КОНТАКТ ДЛЯ ПОДАЧИ КОМАНД.**

- 6 = Отрицательный контакт источника питания дополнительных устройств.**
- 7 = 24 В постоянного тока (+) источник питания дополнительных устройств.**
Максимальная нагрузка дополнительных устройств 500 мА.
Для расчета значения потребляемой мощности, обратитесь к инструкциям для отдельных дополнительных устройств.
- 9 = Выход предупредительного светового сигнала (24 В переменного тока)**
Максимальная нагрузка предупредительного светового сигнала составляет 5 Вт.
Инструкции по эксплуатации сигнальной лампы приведены в разделе с описанием программирования с помощью микровыключателей.
➔ Если Вы удалите перемычку LK1, Вы получите контакт без напряжения между выводами 8 и 9 (см. рис. 6).
- 10 = 24 В постоянного тока (+) источник питания для индуктивного концевого выключателя.**
- 11 = Общий контакт концевого выключателя.**
- 12 = Концевой выключатель открывания (нормально замкнутый).**
- 13 = Концевой выключатель закрывания (нормально замкнутый).**

3.3. РАЗЪЁМ J3 (высокое напряжение)

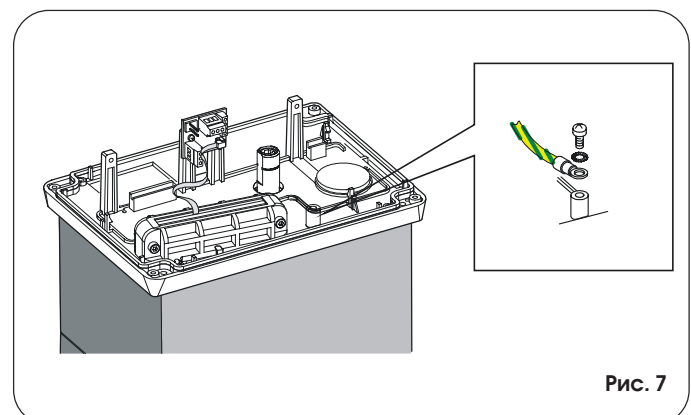
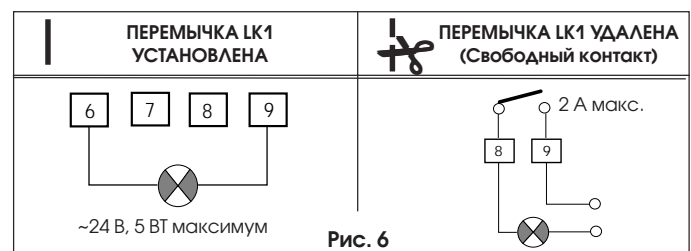
Разъём для подключения сигнальной лампы (максимум 60 Вт).

3.4. РАЗЪЁМ J4 (высокое напряжение)

Разъём для подключения двигателя.

3.5. РАЗЪЁМ J5 (высокое напряжение)

Разъём для подключения трехфазного источника питания 400В 3 фазы + Нейтраль - 50 Гц (см. рис. 1) или трехфазного источника питания 230 В - 50 Гц (см. рис. 8). Подключите желто-зеленый кабель заземления, как показано на рис. 7.



3.6. ИНДИКАТОРНЫЕ СВЕТОДИОДЫ

6 светодиодов, установленных на плате, показывают состояние входов:

СВЕТОДИОД СВЕТИТСЯ = контакт замкнут

СВЕТОДИОД НЕ СВЕТИТСЯ = контакт разомкнут

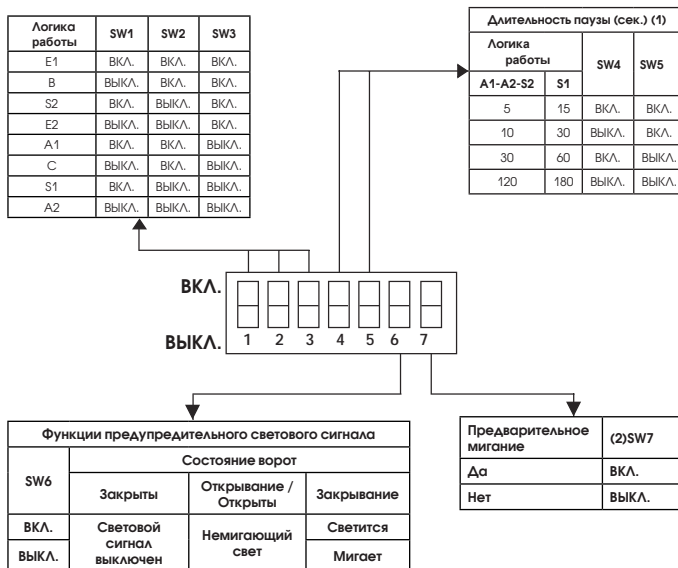
Таблица 2. СОСТОЯНИЕ СВЕТОДИОДОВ

СВЕТОДИОД	СВЕТИТСЯ	НЕ СВЕТИТСЯ
OPEN A	Команда активирована	Команда неактивна
OPEN B	Команда активирована	Команда неактивна
STOP	Команда неактивна	Команда активирована
FSW	Устройства безопасности не задействованы	Устройства безопасности задействованы
FCC	Пределный датчик закрывания свободен	Пределный датчик закрывания задействован
FCA	Пределный датчик открывания свободен	Пределный датчик открывания задействован

ВНИМАНИЕ: Состояние светодиодов, когда ворота неподвижны в закрытом положении, показано жирным шрифтом.

4. ПРОГРАММИРОВАНИЕ

Чтобы запрограммировать работу автоматического устройства, используйте микропереключатели, как показано ниже.



(1) Если предусмотрено предварительное мигание, его длительность входит в длительность паузы.

(2) Предварительное мигание начинается за 5 секунд до каждого движения.

➔ После каждой процедуры программирования вам нужно нажимать кнопку ПЕРЕЗАГРУЗКА.

4.1. ФУНКЦИОНАЛЬНЫЕ ЛОГИЧЕСКИЕ СХЕМЫ

Имеются следующие схемы:

A1/A2 = «Автоматические»

S1/S2 = «Безопасность»

E1/E2/B = «Полуавтоматические»

C = «Присутствие оператора»

Работа автоматизированного устройства в различных логических схемах показана в таблицах 3 - 4 - 5 - 6 - 7 - 8 - 9 - 10.

4.2. ДЛИТЕЛЬНОСТЬ ПАУЗЫ

Когда выбрана автоматическая логика, длительность паузы – это период ожидания в открытом положении перед повторным закрыванием.

Если предусмотрено предварительное мигание, его длительность входит в длительность паузы.

4.3. ФУНКЦИОНИРОВАНИЕ ПРЕДУПРЕДИТЕЛЬНОГО СВЕТОВОГО СИГНАЛА

Применяется для изменения вида светового сигнала при закрывании путем использования мигания.

4.4. ПРЕДУПРЕДИТЕЛЬНОЕ МИГАНИЕ

Можно выбрать длительность предварительного мигания сигнальной лампочки перед любым движением, равную 5 секундам. Это предупреждает любого, находящегося вблизи ворот, о том, что они вот-вот начнут двигаться.

5. ФАКТОРЫ ОТКАЗА

Следующие факторы оказывают определенное влияние на нормальную работу автоматизированного устройства:

- ① ошибка микропроцессора
- ② срабатывание таймера устройства безопасности (работа системы прерывается, если длительность непрерывной работы превышает 255 секунд).
- ③ отсоединены предельные датчики (или оба задействованы)
 - Условия ① и ② вызывают только остановку автоматизированного устройства и ничего больше.
 - Условие ③ приводит к аварийной ситуации и прекращает любую деятельность.
 - Нормальная работа может быть восстановлена только после устранения причины отказа и нажатия кнопки ПЕРЕЗАГРУЗКА (или кратковременного отключения источника питания).
 - Для оповещения о возникновении такого состояния, необходимо, чтобы была подключена лампочка предупредительного сигнала: об аварийной ситуации сигнализирует очень частое мигание сигнальной лампочки (0.25 секунд).

6. ПРОВЕРКА ПОДКЛЮЧЕНИЯ КОНЦЕВИКОВ

- 1) Переведите ворота вручную в открытое положение и проверьте состояние светодиодов. При полностью открытых створках светодиод FCC должен светиться, а светодиод FCA не должен.
- 2) Переведите ворота вручную в закрытое положение и проверьте состояние светодиодов. При закрытых створках светодиод FCA должен светиться, а светодиод FCC не должен.
- 2) Если светодиоды светятся противоположно, поменяйте местами кабели, подсоединенные к контактам 12 и 13.

7. ПРОВЕРКА НАПРАВЛЕНИЯ ВРАЩЕНИЯ

- 1) Разблокируйте мотор, переведите его вручную в среднее положение и снова заблокируйте его.
- 2) Включите питание системы и нажмите кнопку ПЕРЕЗАГРУЗКА.
- 3) Подайте команду ОТКРЫТЬ (Open) на исполнительное устройство и проверьте, открываются ли ворота, затем нажмите кнопку ПЕРЕЗАГРУЗКА, чтобы остановить движение створок.
- 4) Если направления движения неправильное, поменяйте места подключения кабелей электродвигателя T1 и T3.

8. ЭЛЕКТРИЧЕСКИЕ СОЕДИНЕНИЯ С ТРЕХФАЗНЫМ ИСТОЧНИКОМ ПИТАНИЯ 230V

Чтобы подключить устройство 844 T к трехфазной сети 230 В, следуйте схеме на рис. 8.

ВНИМАНИЕ: Электродвигатель со встроенным редуктором должен быть предназначен для трёхфазной сети 230 В.

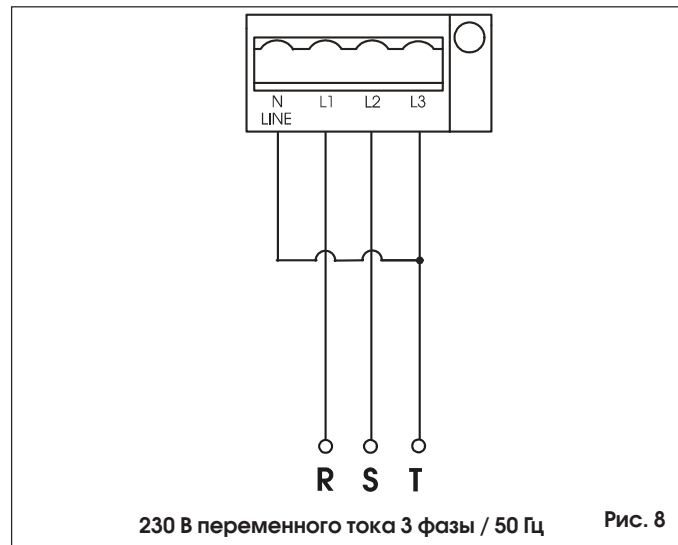


Таблица 3. ЛОГИЧЕСКАЯ СХЕМА А1 (АВТОМАТИЧЕСКАЯ)

Логическая схема «А1»	ИМПУЛЬСЫ		
СОСТОЯНИЕ ВОРОТ	OPEN A – OPEN B (1)	СТОП	УСТРОЙСТВА БЕЗОПАСНОСТИ
ЗАКРЫТЫ	Открывает и закрывает по истечении времени паузы (2)	Не действует	Не действует
ОТКРЫТЫ НА ПАУЗЕ	Снова закрывает через 5 секунд (3)	Останавливает отсчет	Удерживает паузу до отключения
ЗАКРЫВАЮТСЯ	Меняет направление движения	Останавливает	Меняет направление движения
ОТКРЫВАЮТСЯ	Не действует	Останавливает	Не действует
ОСТАНОВЛЕННЫ	Снова закрывает (2)	Не действует	Не действует

Таблица 4. ЛОГИЧЕСКАЯ СХЕМА А2 (АВТОМАТИЧЕСКАЯ ПЛЮС)

Логическая схема «А2»	ИМПУЛЬСЫ		
СОСТОЯНИЕ ВОРОТ	OPEN A – OPEN B (1)	СТОП	УСТРОЙСТВА БЕЗОПАСНОСТИ
ЗАКРЫТЫ	Открывает и закрывает по истечении времени паузы (2)	Не действует	Не действует
ОТКРЫТЫ НА ПАУЗЕ	Снова закрывает через 5 секунд (3)	Останавливает отсчет	При отключении снова закрывает через 5 секунд
ЗАКРЫВАЮТСЯ	Меняет направление движения	Останавливает	Останавливает и при отключении меняет направление (2)
ОТКРЫВАЮТСЯ	Не действует	Останавливает	Не действует
ОСТАНОВЛЕННЫ	Снова закрывает (2)	Не действует	Не действует

Таблица 5. ЛОГИЧЕСКАЯ СХЕМА S1 (БЕЗОПАСНОСТЬ)

Логическая схема «S1»	ИМПУЛЬСЫ		
СОСТОЯНИЕ ВОРОТ	OPEN A – OPEN B (1)	СТОП	УСТРОЙСТВА БЕЗОПАСНОСТИ
ЗАКРЫТЫ	Открывает и закрывает по истечении времени паузы (2)	Не действует	Не действует
ОТКРЫТЫ НА ПАУЗЕ	Немедленно закрывает (2-3)	Останавливает отсчет	При отключении снова закрывает после 5 секунд
ЗАКРЫВАЮТСЯ	Меняет направление движения	Останавливает	Меняет направление движения
ОТКРЫВАЮТСЯ	Меняет направление движения	Останавливает	Не действует
ОСТАНОВЛЕННЫ	Снова закрывает (2)	Не действует	Не действует

Таблица 6. ЛОГИЧЕСКАЯ СХЕМА S2 (БЕЗОПАСНОСТЬ ПЛЮС)

Логическая схема «S2»	ИМПУЛЬСЫ		
СОСТОЯНИЕ ВОРОТ	OPEN A – OPEN B (1)	СТОП	УСТРОЙСТВА БЕЗОПАСНОСТИ
ЗАКРЫТЫ	Открывает и закрывает по истечении времени паузы (2)	Не действует	Не действует
ОТКРЫТЫ НА ПАУЗЕ	Немедленно закрывает (2-3)	Останавливает отсчет	Удерживает паузу до отключения
ЗАКРЫВАЮТСЯ	Меняет направление движения	Останавливает	Останавливает и при отключении меняет направление (2)
ОТКРЫВАЮТСЯ	Меняет направление движения	Останавливает	Не действует
ОСТАНОВЛЕННЫ	Снова закрывает (2)	Не действует	Не действует

Таблица 7. ЛОГИЧЕСКАЯ СХЕМА Е1 (ПОЛУАВТОМАТИЧЕСКАЯ)

Логическая схема «Е1»	ИМПУЛЬСЫ		
СОСТОЯНИЕ ВОРОТ	OPEN A – OPEN B (1)	СТОП	УСТРОЙСТВА БЕЗОПАСНОСТИ
ЗАКРЫТЫ	Открывает (2)	Не действует	Не действует
ОТКРЫТЫ	Снова закрывает (2)	Не действует	Не действует
ЗАКРЫВАЮТСЯ	Меняет направление движения	Останавливает	Меняет направление движения
ОТКРЫВАЮТСЯ	Останавливает	Останавливает	Не действует
ОСТАНОВЛЕННЫ	Снова закрывает (когда задействованы устройства безопасности, он снова открывает) (2)	Не действует	Не действует

Таблица 8. ЛОГИЧЕСКАЯ СХЕМА Е2 (ПОЛУАВТОМАТИЧЕСКАЯ ПЛЮС)

Логическая схема «Е2»	ИМПУЛЬСЫ		
СОСТОЯНИЕ ВОРОТ	OPEN A – OPEN B (1)	СТОП	УСТРОЙСТВА БЕЗОПАСНОСТИ
ЗАКРЫТЫ	Открывает (2)	Не действует	Не действует
ОТКРЫТЫ	Снова закрывает (2)	Не действует	Не действует
ЗАКРЫВАЮТСЯ	Меняет направление движения	Останавливает	Останавливает и при отключении меняет направление (2)
ОТКРЫВАЮТСЯ	Останавливает	Останавливает	Не действует
ОСТАНОВЛЕННЫ	Снова закрывает (когда задействованы устройства безопасности, он снова открывает) (2)	Не действует	Не действует

Таблица 9. ЛОГИЧЕСКАЯ СХЕМА В (ПОЛУАВТОМАТИЧЕСКАЯ)

Логическая схема «В»	ИМПУЛЬСЫ			
СОСТОЯНИЕ ВОРОТ	OPEN A	OPEN B (4)	СТОП	УСТРОЙСТВА БЕЗОПАСНОСТИ
ЗАКРЫТЫ	Открывает (2)	Не действует	Не действует	Не действует
ОТКРЫТЫ	Не действует	Закрывает (2)	Не действует	Не допускает закрывания
ЗАКРЫВАЮТСЯ	Не действует	Не действует	Останавливает движение	Останавливает движение
ОТКРЫВАЮТСЯ	Не действует	Не действует	Останавливает движение	Не действует
ОСТАНОВЛЕННЫ	Заканчивает открытие (2)	Заканчивает закрывание (2)	Не действует	Не допускает закрывания

Таблица 10. ЛОГИЧЕСКАЯ СХЕМА С (ЗАЩИТНОЕ УСТРОЙСТВО)

Логическая схема «С»	ОРГАНЫ УПРАВЛЕНИЯ УДЕРЖИВАЮТСЯ В НАЖАТОМ СОСТОЯНИИ		ИМПУЛЬСЫ	
СОСТОЯНИЕ ВОРОТ	OPEN A (5)	OPEN B (4 и 5)	СТОП	УСТРОЙСТВА БЕЗОПАСНОСТИ
ЗАКРЫТЫ	Открывает	Не действует	Не действует	Не действует
ОТКРЫТЫ	Не действует	Закрывает	Не действует	Не допускает закрывания
ЗАКРЫВАЮТСЯ	Не действует		Останавливает движение	Останавливает движение
ОТКРЫВАЮТСЯ		Не действует	Останавливает движение	Не действует
ОСТАНОВЛЕННЫ	Заканчивает открытие	Заканчивает закрывание	Не действует	Не допускает закрывания

(1) Входной импульс OPEN B подает команду частичного открывания.

(2) Если выбрано предварительное мигание, движение начинается через 5 секунд.

(3) Если импульс посылается во время предварительного мигания, перезапускается отсчет.

(4) Входной импульс OPEN B подает команду закрывания.

(5) Кнопка должна удерживаться в нажатом положении для активирования движения ворот. Когда кнопка отпускается, ворота останавливаются.